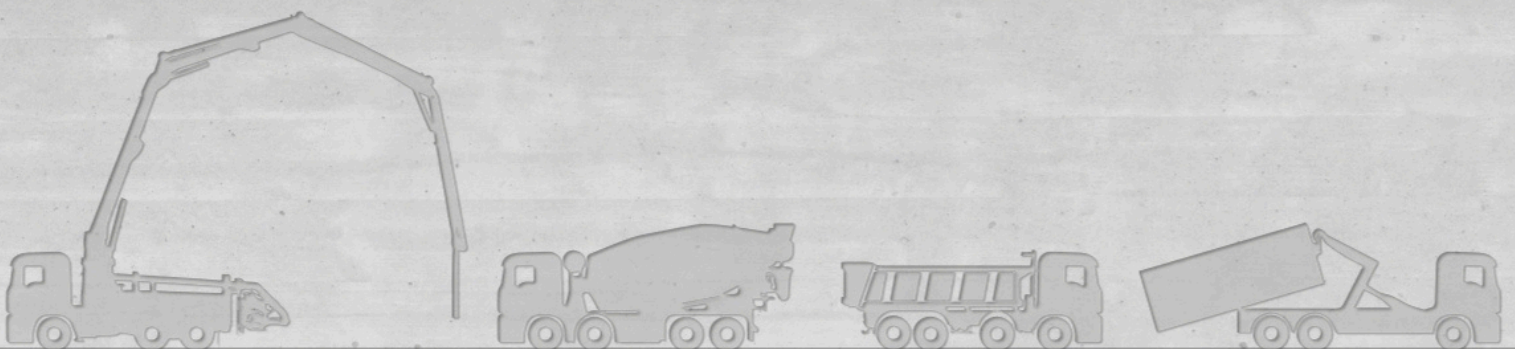


Preisliste 2025



Betriebe

GROB KIES AG, Oberer Flooz 3143, 9620 Lichtensteig

Telefon Büro 071 987 30 60

E-Mail info@grobkies.ch
www.grobkies.ch

Kies- und Betonwerk Bütschwil, Sägenbach, 9601 Lütisburg-Station

Telefon Werk 071 982 70 20

Kies- und Betonwerk Degersheim, Tal, 9113 Degersheim

Telefon Werk 071 372 80 22

Baulabor Bütschwil, Sägenbach, 9601 Lütisburg-Station

Telefon Büro 071 987 30 57

Sortierwerk Wattwil, Bleikenstrasse 56, 9630 Wattwil

Telefon Büro 071 987 30 59

LOOSER AG, Kies- und Betonwerk, Neckersteig, 9123 Nassen

Telefon Werk 071 375 60 22

Betonwerk Nesslau, Berstel, 9650 Nesslau

Telefon Werk 071 994 33 10

Öffnungszeiten Kies- und Betonwerke

Januar / Februar / März und November / Dezember

07.15 - 11.50 13.00 -16.45
Beton -16.15

April und Oktober

07.15 - 11.50 13.00 -17.15
Beton -16.45

Mai bis September

06.45 - 11.50 13.00 -17.15
Beton -16.45

Freitags generell

-16.30

2

Beton -16.00

Öffnungszeiten Sortierwerk

Januar bis März / November und Dezember

07.15 - 12.00 13.15 -17.00

April bis Oktober

07.00 - 12.00 13.15 -17.30

Freitags generell

-17.00

Gesteinskörnungen

Seiten

Kies, Sand, Splitt, Humus 4-5

Beton

Beton nach Eigenschaften 6-7
Beton / Mörtel nach Zusammensetzung 8-9
Nagelfluhbeton 8-9
Leichtbeton 8-9

Entsorgung / Mulden

Deponie Aushub, Altbeton 14-15
Inertstoffe, Gartenabfälle 14-15
Holz 14-15
Bauabfälle gemischt 14-15
Mulden, Container 16
Sperrgutmulden für Private 16

Transporte / Kranarbeiten

Transporte allgemein 17
Kranarbeiten Preise 17
Diagramme Krane, Förderband 18-19

Betonpumpe / Baulabor

Betonpumpe Preise 20-21
Betonpumpe Lastdiagramme 22-24
Baulabor 25

Brückenwaage

Brückenwaage 26

Allgemeine Verkaufs- und Lieferbedingungen

27-29

Gesteinskörnungen

Sorte Neu	Sorte Alt	Bezeichnung	Korngruppe	Preise CHF/m ³ ab Werk		
				Bütschwil	Degersheim	Nassen
Gesteinskörnungen für Beton, Norm SN EN 12620:2002 + A1:2008						
feine Gesteinskörnungen						
101020	512	Rundsand	0 - 4	63.50	63.50	63.50
grobe Gesteinskörnungen						
101200	531	Rundkies	4 - 8	61.50	61.50	61.50
101201	532	Rundkies	8 - 16	59.50	59.50	59.50
101202	533	Rundkies	16 - 32	56.50	56.50	56.50
Gesteinskörnungen für ungebundene Gemische, Norm SN EN 13285						
103200	750	Kiessand	0 - 45	36.50	36.50	36.50
Gesteinskörnungen nicht normiert						
101203	534	Rundkies	32 - 50	51.50	51.50	51.50
101401	583	Rollsteine gew.	50 - 80 / 50 - 120	48.50	48.50	48.50
101402	584	Rollsteine ungew.	unsortiert	43.50	43.50	43.50
101000	511	Zyklonsand	0 - 1	27.50	27.50	27.50
Korngemische nicht normiert						
103100	711	Misch-u. Unterlagsbodensand	0 - 4 / 0 - 8	47.50	47.50	47.50
103105	712	Betonzuschlag	0 - 16	59.50	59.50	59.50
103106	713	Betonzuschlag	0 - 32	54.50	54.50	54.50
103110	714	Rohrkies	0 - 16	54.50	54.50	54.50
103112	716	Rohrkies	0 - 32	49.50	49.50	49.50
103206	752	Nagelfluhkies ungew.	unsortiert	24.50	---	24.50
103210	754	Strassenkies	0 - 16	48.50	---	48.50
103211	756	Strassenkies	0 - 22 / 0 - 32	48.50	48.50	48.50
111000 *	801	Betongranulatgem.	0 - 45	32.50	32.50	32.50
111005 *	802	Betongranulatgem.	0 - 16	42.50	---	---
111105 *	812	Asphaltgranulatgem.	0 - 22	16.50	---	---
104013 *	995	Strassenkies bindig (Si)	0 - 30	63.50	63.50	63.50
gebrochene Gesteinskörnungen (normierte Produkte auf Anfrage)						
102000	611	Brechsand	0 - 4	63.50	auf Anfrage	auf Anfrage
102101	631	Splitt	4 - 6 / 4 - 8	60.50	60.50	60.50
102104	632	Splitt	8 - 11	57.50	57.50	57.50
102106	633	Splitt	11 - 16	57.50	57.50	57.50
102107	634	Splitt	16 - 22	56.50	---	---
102109	635	Splitt	22 - 32	56.50	---	---
102201	639	Schotter	16 - 50	---	---	51.00
Weitere Produkte						
103300	770	Humus		32.00	32.00	32.00

Preise exkl. MWST

* auf Anfrage, solange Vorrat

Zuschlag Gemeinden, Staatsverwaltungen, Korporationen, Private: CHF 4.00/m³ zuzüglich MWST.

Transportpreise Die Transportpreise verstehen sich ab dem der Baustelle nächstgelegenen Lieferwerk. Kundenwünsche für weitergelegene Lieferwerke müssen mit einem höheren Zonenpreis berechnet werden. Die Frankopreise verstehen sich für 3-, 4- und 5-Achsfahrzeuge bei min. 8 m³ Ladung pro Fuhre. Sofern andere Fahrzeuge (2-Achser, Allrad, Unimog, Spezialfahrzeuge, usw.) notwendig sind, kann ein Zuschlag verrechnet werden. Für Lieferungen unter 8 m³ pro Fuhre erfolgt ein Transportzuschlag. Wartezeiten und Regiezeiten beim Ablad von mehr als 5 Minuten werden in Rechnung gestellt.

Energiezuschlag

- **Kies** Rohstoff- und Energiekostenzuschlag (Strom/ Brenn- und Treibstoffe): CHF 2.00/m³ zuzüglich MWST.

Garantien Gemäss den "Allgemeinen Lieferbedingungen für Gesteinskörnungen" auf Seite 29 dieser Preisliste.

Frankpreise per m³ nach Zone

1	2	3	4	5	6	7	8	9	10
6.20	7.80	9.50	11.00	13.20	15.10	17.70	20.40	23.10	25.80
69.70	71.30	73.00	74.50	76.70	78.60	81.20	83.90	86.60	89.30
67.70	69.30	71.00	72.50	74.70	76.60	79.20	81.90	84.60	87.30
65.70	67.30	69.00	70.50	72.70	74.60	77.20	79.90	82.60	85.30
62.70	64.30	66.00	67.50	69.70	71.60	74.20	76.90	79.60	82.30
42.70	44.30	46.00	47.50	49.70	51.60	54.20	56.90	59.60	62.30
57.70	59.30	61.00	62.50	64.70	66.60	69.20	71.90	74.60	77.30
54.70	56.30	58.00	59.50	61.70	63.60	66.20	68.90	71.60	74.30
49.70	51.30	53.00	54.50	56.70	58.60	61.20	63.90	66.60	69.30
33.70	35.30	37.00	38.50	40.70	42.60	45.20	47.90	50.60	53.30
53.70	55.30	57.00	58.50	60.70	62.60	65.20	67.90	70.60	73.30
65.70	67.30	69.00	70.50	72.70	74.60	77.20	79.90	82.60	85.30
60.70	62.30	64.00	65.50	67.70	69.60	72.20	74.90	77.60	80.30
60.70	62.30	64.00	65.50	67.70	69.60	72.20	74.90	77.60	80.30
55.70	57.30	59.00	60.50	62.70	64.60	67.20	69.90	72.60	75.30
30.70	32.30	34.00	35.50	37.70	39.60	42.20	44.90	47.60	50.30
54.70	56.30	58.00	59.50	61.70	63.60	66.20	68.90	71.60	74.30
54.70	56.30	58.00	59.50	61.70	63.60	66.20	68.90	71.60	74.30
38.70	40.30	42.00	43.50	45.70	47.60	50.20	52.90	55.60	58.30
48.70	50.30	52.00	53.50	55.70	57.60	60.20	62.90	65.60	68.30
22.70	24.30	26.00	27.50	29.70	31.60	34.20	36.90	39.60	42.30
69.70	71.30	73.00	74.50	76.70	78.60	81.20	83.90	86.60	89.30
69.70	71.30	73.00	74.50	76.70	78.60	81.20	83.90	86.60	89.30
66.70	68.30	70.00	71.50	73.70	75.60	78.20	80.90	83.60	86.30
63.70	65.30	67.00	68.50	70.70	72.60	75.20	77.90	80.60	83.30
63.70	65.30	67.00	68.50	70.70	72.60	75.20	77.90	80.60	83.30
62.70	64.30	66.00	67.50	69.70	71.60	74.20	76.90	79.60	82.30
62.70	64.30	66.00	67.50	69.70	71.60	74.20	76.90	79.60	82.30
57.20	58.80	60.50	62.00	64.20	66.10	68.70	71.40	74.10	76.80
38.20	39.80	41.50	43.00	45.20	47.10	49.70	52.40	55.10	57.80

Zoneneinteilung Kies und Beton

ab Zone 10: pro Zone und m³ zuzüglich CHF 2.20

Alterswil	3	Ganterschwil	2	Magdenau	4	Schönengrund	8
Alt St. Johann	12	Gähwil	5	Mogelsberg	6	Schwellbrunn	7
Bächli	9	Gossau	5	Mosnang	4	St. Peterzell	7
Bazenheid	3	Hemberg	9	Mühlrüti	6	Starkenbach	11
Bichwil	4	Herisau	4	Müselbach	3	Stein/Toggenburg	10
Bütschwil	2	Hoffeld	4	Nassen	3	Tufertschwil	4
Brunnadern	6	Hundwil	7	Necker	5	Unterrindal	3
Degersheim	3	Jonschwil	4	Nesslau	8	Unterwasser	12
Dicken	7	Kengelbach	4	Neu St.Johann	8	Urnäsch	7
Dietfurt	3	Kirchberg	4	Oberhelfenschwil	6	Waldstatt	6
Dreien	5	Krinau	7	Oberrindal	4	Wasserfluh	6
Ebersol	7	Krummenau	7	Ricken	6	Wattwil	5
Ebnat-Kappel	6	Libingen	7	Rickenbach	5	Wildhaus	13
Ennetbühl	9	Lichtensteig	4	Rietbad	10	Winkeln	5
Flawil	4	Lütisburg	3	Schachen	4	Wolfertswil	4

Beton nach Eigenschaften

SN EN 206:2013 + A2:2021

Preise CHF/m³ ab Werk

Sorte Neu	Sorte Alt	Festigkeits-klasse	Expos.-klassen	Konsistenz Zielwert	D _{max}	max. w/z	Binde- mittel	Anwendungen	Bütschwil/ Degersheim	Nassen Nesslau	
Expositionsklasse 0											
202000	2004	Z930-0	C 12/15	X0	1.11	32	---	---	Kranbeton	146.00	
Expositionsklasse A - XC2											
202010	2010	A130-0	C 20/25	XC2	C3	32	0.65	280	Kranbeton	166.00	
202011	2011	A131-0	C 20/25	XC2	C3	32	0.65	280	Pumpbeton	174.00	
202020	2030	A230-0	C 25/30	XC2	C3	32	0.65	280	Kranbeton	166.00	181.50
202021	2031	A231-0	C 25/30	XC2	C3	32	0.65	280	Pumpbeton	174.00	189.50
202040	2060	A330-0	C 30/37	XC2	C3	32	0.65	280	Kranbeton	173.00	
202120	2110	A260-0	C 25/30	XC2	C3	16	0.65	308	Kranbeton	178.00	193.50
202121	2111	A261-0	C 25/30	XC2	C3	16	0.65	308	Pumpbeton	185.00	200.50
202140	2140	A361-0	C 30/37	XC2	C3	16	0.65	308	Pumpbeton	187.00	
202124	2115	A262-0	C 25/30	XC2	F5	16	0.65	308	LVB/Pump	198.00	
Expositionsklasse B - XC3 *											
202022	2032	B230-0	C 25/30	XC3	C3	32	0.60	280	Kranbeton	179.00	194.50
202024	2034	B234-0	C 25/30	XC3	C3 mono	32	0.60	280	Pumpbeton	189.00	204.50
202025	2036	B231-0	C 25/30	XC3	C3	32	0.60	280	Pumpbeton	179.00	
202122	2112	B261-0	C 25/30	XC3	C3	16	0.60	308	Pumpbeton	190.00	205.50
202123	2114	B264-0	C 25/30	XC3	C3 mono	16	0.60	308	Pumpbeton	199.00	214.50
202127	2136	B261-0	C 25/30	XC3	C3	16	0.60	308	Pumpbeton	190.00	
212000	RC25	B231-C2	C 25/30	XC3	C3	32	0.60	280	Pumpbeton	186.00	
212001	RC50	B231-C5	C 25/30	XC3	C3	32	0.60	280	Pumpbeton	184.00	
Expositionsklasse C - XC4											
202042	2062	C331-0	C 30/37	XC4/XF1	C3	32	0.50	300	Pumpbeton	186.00	201.50
202045	2066	C334-0	C 30/37	XC4/XF1	C3 mono	32	0.50	300	Pumpbeton	193.00	208.50
202141	2143	C361-0	C 30/37	XC4/XF1	C3	16	0.50	330	Pumpbeton	201.00	216.50
202146	2150	C364-0	C 30/37	XC4/XF1	C3 mono	16	0.50	330	Pumpbeton	209.00	224.50
202145	2149	C365-0	C 30/37	XC4	SF2	16	0.50	350	SVB/Pump	244.00	
212010	RC25	C331-C2	C 30/37	XC4	C3	32	0.50	300	Pumpbeton	193.00	
212011	RC50	C331-C5	C 30/37	XC4	C3	32	0.50	300	Pumpbeton	191.00	
Expositionsklasse D/E (T1/2) / Mindestluftgehalt 2.5 %											
202023	2033	E231-0	C 25/30	XF4	1.11	32	0.50	300	Pumpbeton	207.00	**
202125	2120	E261-0	C 25/30	XF4	1.11	16	0.50	330	Pumpbeton	221.00	**
Expositionsklasse F/G (T3/4) / Mindestluftgehalt 2.5 %											
202043	2063	G331-0	C 30/37	XF4	1.11	32	0.45	320	Pumpbeton	218.00	**
202144	2146	G361-0	C 30/37	XF4	1.11	16	0.45	352	Pumpbeton	232.00	**
Kantonsbeton St. Gallen											
202044	2064	SG 1	C 30/37	XC4/XD3/XF1	1.11	32	0.43	320	Pumpbeton	206.00	**
202142	2144	SG 2	C 30/37	XC4/XD3/XF1	1.11	16	0.43	352	Pumpbeton	221.00	**
202005	2005	SG 3	C 16/20	X0	C0/C1	32		250		146.00	
201525	1525	SG 5	C 16/20	X0	C0/C1	4-8 Rk		250		152.00	

Preise exkl. MWST | exkl. CO₂ - Zuschlag CHF 2.00/m³

Festigkeitsentwicklung auf Anfrage

* Wasserleitfähigkeit ≤ 10 g/m² h

** Nur ab Werk Bütschwil/ Degersheim

Eigenschaften

Eigenschaften und Anforderungen siehe Seiten 10, 11 und 12.

Besonderes

Für sämtliche Betonsorten ist die Chloridgehaltsklasse Cl 0,10 massgebend.

Zusatzmittel

Abbindeverzögerer CHF 4.80/kg

Frostschutz CHF 4.50/kg

Frankopreise per m³ nach Zone

1	2	3	4	5	6	7	8	9	10
15.80	17.30	19.50	21.10	23.30	25.30	28.00	32.30	36.10	39.90
161.80	163.30	165.50	167.10	169.30	171.30	174.00	178.30	182.10	185.90
181.80	183.30	185.50	187.10	189.30	191.30	194.00	198.30	202.10	205.90
189.80	191.30	193.50	195.10	197.30	199.30	202.00	206.30	210.10	213.90
181.80	183.30	185.50	187.10	189.30	191.30	194.00	198.30	202.10	205.90
189.80	191.30	193.50	195.10	197.30	199.30	202.00	206.30	210.10	213.90
188.80	190.30	192.50	194.10	196.30	198.30	201.00	205.30	209.10	212.90
193.80	195.30	197.50	199.10	201.30	203.30	206.00	210.30	214.10	217.90
200.80	202.30	204.50	206.10	208.30	210.30	213.00	217.30	221.10	224.90
202.80	204.30	206.50	208.10	210.30	212.30	215.00	219.30	223.10	226.90
213.80	215.30	217.50	219.10	221.30	223.30	226.00	230.30	234.10	237.90
194.80	196.30	198.50	200.10	202.30	204.30	207.00	211.30	215.10	218.90
204.80	206.30	208.50	210.10	212.30	214.30	217.00	221.30	225.10	228.90
194.80	196.30	198.50	200.10	202.30	204.30	207.00	211.30	215.10	218.90
205.80	207.30	209.50	211.10	213.30	215.30	218.00	222.30	226.10	229.90
214.80	216.30	218.50	220.10	222.30	224.30	227.00	231.30	235.10	238.90
205.80	207.30	209.50	211.10	213.30	215.30	218.00	222.30	226.10	229.90
201.80	203.30	205.50	207.10	209.30	211.30	214.00	218.30	222.10	225.90
199.80	201.30	203.50	205.10	207.30	209.30	212.00	216.30	220.10	223.90
201.80	203.30	205.50	207.10	209.30	211.30	214.00	218.30	222.10	225.90
208.80	210.30	212.50	214.10	216.30	218.30	221.00	225.30	229.10	232.90
216.80	218.30	220.50	222.10	224.30	226.30	229.00	233.30	237.10	240.90
224.80	226.30	228.50	230.10	232.30	234.30	237.00	241.30	245.10	248.90
259.80	261.30	263.50	265.10	267.30	269.30	272.00	276.30	280.10	283.90
208.80	210.30	212.50	214.10	216.30	218.30	221.00	225.30	229.10	232.90
206.80	208.30	210.50	212.10	214.30	216.30	219.00	223.30	227.10	230.90
222.80	224.30	226.50	228.10	230.30	232.30	235.00	239.30	243.10	246.90
236.80	238.30	240.50	242.10	244.30	246.30	249.00	253.30	257.10	260.90
233.80	235.30	237.50	239.10	241.30	243.30	246.00	250.30	254.10	257.90
247.80	249.30	251.50	253.10	255.30	257.30	260.00	264.30	268.10	271.90
221.80	223.30	225.50	227.10	229.30	231.30	234.00	238.30	242.10	245.90
236.80	238.30	240.50	242.10	244.30	246.30	249.00	253.30	257.10	260.90
161.80	163.30	165.50	167.10	169.30	171.30	174.00	178.30	182.10	185.90
167.80	169.30	171.50	173.10	175.30	177.30	180.00	184.30	188.10	191.90

Zoneneinteilung Kies und Beton

ab Zone 10: pro Zone und m³ zuzüglich CHF 3.70

Alterswil	3	Ganterschwil	2	Magdenau	4	Schönengrund	8
Alt St. Johann	12	Gähwil	5	Mogelsberg	6	Schwellbrunn	7
Bächli	9	Gossau	5	Mosnang	4	St. Peterzell	7
Bazenheid	3	Hemberg	9	Mührüti	6	Starkenbach	11
Bichwil	4	Herisau	4	Müselbach	3	Stein/Toggenburg	10
Bütschwil	2	Hoffeld	4	Nassen	3	Tufertschwil	4
Brunnadern	6	Hundwil	7	Necker	5	Unterrindal	3
Degersheim	3	Jonschwil	4	Nesslau	8	Unterwasser	12
Dicken	7	Kengelbach	4	Neu St.Johann	8	Urnäsch	7
Dietfurt	3	Kirchberg	4	Oberhelfenschwil	6	Waldstatt	6
Dreien	5	Krinau	7	Oberrindal	4	Wasserfluh	6
Ebersol	7	Krummenau	7	Ricken	6	Wattwil	5
Ebnat-Kappel	6	Libingen	7	Rickenbach	5	Wildhaus	13
Ennetbühl	9	Lichtensteig	4	Rietbad	10	Winkeln	5
Flawil	4	Lütisburg	3	Schachen	4	Wolfertswil	4

Beton / Mörtel nach Zusammensetzung

nicht normiert/ nicht überprüft

Preise CHF/m³ ab Werk

Korn- grösse	Sorte Neu	Sorte Alt	Bindemittel CEM kg/m ³	Konsistenz	Bütschwil/ Nassen	
					Degersheim	Nesslau
Überzug / Mörtel						
0 - 4 / 0 - 8	201030	1030	300	C 1	178.00	193.50
0 - 4 / 0 - 8	201035	1035	350	C 1	187.00	202.50
0 - 4 / 0 - 8	201040	1040	400	C 1	196.00	211.50
0 - 4 / 0 - 8	201045	1045	450	C 1	205.00	220.50
Beton ohne besondere Eigenschaften						
0 - 16	201215	1215	150	C 1	142.00	157.50
0 - 16	201220	1220	200	C 1	151.00	166.50
0 - 16	201225	1225	250	C 1	162.00	177.50
0 - 16	201230	1230	300	C 1	172.00	187.50
0 - 32	201310	1310	100	C 1	128.00	143.50
0 - 32	201315	1315	150	C 1	136.00	151.50
0 - 32	201320	1320	200	C 1	145.00	160.50
0 - 32	201325	1325	250	C 1	156.00	171.50
0 - 32	201330	1330	300	C 1	166.00	181.50
Filterbeton						
4 - 8/16/32			100	C 1	124.00	139.50
4 - 8/16/32			150	C 1	132.00	147.50
4 - 8/16/32			200	C 1	141.00	156.50
4 - 8/16/32			250	C 1	152.00	167.50
Sickerbeton						
16 - 32	201410	1410	100	C 1	121.00	136.50
16 - 32	201415	1415	150	C 1	128.00	143.50
16 - 32	201420	1420	200	C 1	138.00	153.50
16 - 32	201425	1425	250	C 1	149.00	164.50
16 - 32	201430	1430	300	C 1	158.00	173.50
Betonrecyclingbeton ohne besondere Eigenschaften (nicht frostbeständig)						
0 - 16	211215	1815	150	C 1	126.00	141.50
0 - 16	211220	1820	200	C 1	135.00	150.50
0 - 16	211225	1825	250	C 1	147.00	162.50
0 - 16	211230	1830	300	C 1	156.00	171.50
0 - 32	211310	1910	100	C 1	112.00	127.50
0 - 32	211315	1915	150	C 1	120.00	135.50
0 - 32	211320	1920	200	C 1	129.00	144.50
0 - 32	211325	1925	250	C 1	140.00	155.50
0 - 32	211330	1930	300	C 1	150.00	165.50
Leichtbeton/ LIAPOR F3					Sorten und Preise auf Anfrage	

Preise exkl. MWST | exkl. CO₂ - Zuschlag CHF 2.00/m³

Garantien

Für obenstehende Betonsorten wird lediglich eine Garantie für die genaue Dosierung übernommen. Garantien für erwartete Frisch- und Festbetoneigenschaften können nicht abgegeben werden.

Preisumfang

Die angegebenen Preise verstehen sich exkl. Zusatzmittel und Zusatzstoffe. Diese werden bei Bedarf nach Gewicht zudosiert und gemäss Liste der Zusatzmittellieferanten verrechnet. Jede Haftung für den erwarteten Erfolg und ebenso das Risiko nachteiliger Auswirkungen dieser Zusätze wird abgelehnt.

Frankpreise per m³ nach Zone

1	2	3	4	5	6	7	8	9	10
15.80	17.30	19.50	21.10	23.30	25.30	28.00	32.30	36.10	39.90
193.80	195.30	197.50	199.10	201.30	203.30	206.00	210.30	214.10	217.90
202.80	204.30	206.50	208.10	210.30	212.30	215.00	219.30	223.10	226.90
211.80	213.30	215.50	217.10	219.30	221.30	224.00	228.30	232.10	235.90
220.80	222.30	224.50	226.10	228.30	230.30	233.00	237.30	241.10	244.90
157.80	159.30	161.50	163.10	165.30	167.30	170.00	174.30	178.10	181.90
166.80	168.30	170.50	172.10	174.30	176.30	179.00	183.30	187.10	190.90
177.80	179.30	181.50	183.10	185.30	187.30	190.00	194.30	198.10	201.90
187.80	189.30	191.50	193.10	195.30	197.30	200.00	204.30	208.10	211.90
143.80	145.30	147.50	149.10	151.30	153.30	156.00	160.30	164.10	167.90
151.80	153.30	155.50	157.10	159.30	161.30	164.00	168.30	172.10	175.90
160.80	162.30	164.50	166.10	168.30	170.30	173.00	177.30	181.10	184.90
171.80	173.30	175.50	177.10	179.30	181.30	184.00	188.30	192.10	195.90
181.80	183.30	185.50	187.10	189.30	191.30	194.00	198.30	202.10	205.90
139.80	141.30	143.50	145.10	147.30	149.30	152.00	156.30	160.10	163.90
147.80	149.30	151.50	153.10	155.30	157.30	160.00	164.30	168.10	171.90
156.80	158.30	160.50	162.10	164.30	166.30	169.00	173.30	177.10	180.90
167.80	169.30	171.50	173.10	175.30	177.30	180.00	184.30	188.10	191.90
136.80	138.30	140.50	142.10	144.30	146.30	149.00	153.30	157.10	160.90
143.80	145.30	147.50	149.10	151.30	153.30	156.00	160.30	164.10	167.90
153.80	155.30	157.50	159.10	161.30	163.30	166.00	170.30	174.10	177.90
164.80	166.30	168.50	170.10	172.30	174.30	177.00	181.30	185.10	188.90
173.80	175.30	177.50	179.10	181.30	183.30	186.00	190.30	194.10	197.90
141.80	143.30	145.50	147.10	149.30	151.30	154.00	158.30	162.10	165.90
150.80	152.30	154.50	156.10	158.30	160.30	163.00	167.30	171.10	174.90
162.80	164.30	166.50	168.10	170.30	172.30	175.00	179.30	183.10	186.90
171.80	173.30	175.50	177.10	179.30	181.30	184.00	188.30	192.10	195.90
127.80	129.30	131.50	133.10	135.30	137.30	140.00	144.30	148.10	151.90
135.80	137.30	139.50	141.10	143.30	145.30	148.00	152.30	156.10	159.90
144.80	146.30	148.50	150.10	152.30	154.30	157.00	161.30	165.10	168.90
155.80	157.30	159.50	161.10	163.30	165.30	168.00	172.30	176.10	179.90
165.80	167.30	169.50	171.10	173.30	175.30	178.00	182.30	186.10	189.90

Zoneneinteilung Kies und Beton

ab Zone 10: pro Zone und m³ zuzüglich CHF 3.70

Alterswil	3	Ganterschwil	2	Magdenau	4	Schönengrund	8
Alt St. Johann	12	Gähwil	5	Mogelsberg	6	Schwellbrunn	7
Bächli	9	Gossau	5	Mosnang	4	St. Peterzell	7
Bazenheid	3	Hemberg	9	Mühlrüti	6	Starkenbach	11
Bichwil	4	Herisau	4	Müselbach	3	Stein/Toggenburg	10
Bütschwil	2	Hoffeld	4	Nassen	3	Tufertschwil	4
Brunnadern	6	Hundwil	7	Necker	5	Unterrindal	3
Degersheim	3	Jonschwil	4	Nesslau	8	Unterwasser	12
Dicken	7	Kengelbach	4	Neu St.Johann	8	Urnäsch	7
Dietfurt	3	Kirchberg	4	Oberhelfenschwil	6	Waldstatt	6
Dreien	5	Krinau	7	Oberrindal	4	Wasserfluh	6
Ebersol	7	Krummenau	7	Ricken	6	Wattwil	5
Ebnat-Kappel	6	Libingen	7	Rickenbach	5	Wildhaus	13
Ennetbühl	9	Lichtensteig	4	Rietbad	10	Winkeln	5
Flawil	4	Lütisburg	3	Schachen	4	Wolfertswil	4

Expositionsklassen und deren Zuordnung gemäss SN EN 206:2013 + A2:2021

Klassenbezeichnung max. WZ-Wert/mind. Zementgehalt	Beschreibung der Umgebung	Beispiele für die Zuordnung von Expositionsklassen (informativ)
1. Kein Korrosions- oder Angriffsrisiko		
X0	Für Beton ohne Bewehrung oder eingebettetes Metall, für Beton mit Bewehrung: sehr trocken	Füllbeton Beton in Gebäuden mit sehr geringer Luftfeuchtigkeit
2. Bewehrungskorrosion, ausgelöst durch Karbonatisierung		
XC1 WZ max. 0.65 mind. Zementgehalt 280 kg	trocken oder ständig nass	Beton in Gebäuden mit geringer Luftfeuchtigkeit bewehrte Innenbauteile Beton, der ständig im Wasser getaucht ist
XC2 WZ max. 0.65 mind. Zementgehalt 280 kg	nass, selten trocken	Fundamente langzeitig wasserbenetzte Oberflächen
XC3 WZ max. 0.60 mind. Zementgehalt 280 kg	mässige Feuchte	Offene Hallen, Feuchträume, Beton in Gebäuden mit mässiger oder hoher Luftfeuchte, vor Regen geschützte Bauteile im Freien
XC4 WZ max. 0.50 mind. Zementgehalt 300 kg	wechselnd nass und trocken	Aussenbauteile, Balkone, wasserbenetzte Oberflächen
3. Bewehrungskorrosion, ausgelöst durch Chloride		
XD1 WZ max. 0.50 mind. Zementgehalt 300 kg	mässige Feuchte	Einzelgaragen, Betonoberflächen, die chloridhaltigem Sprühnebel ausgesetzt sind
XD2 WZ max. 0.50 mind. Zementgehalt 300 kg	nass, selten trocken	Schwimmbäder, Beton der chloridhaltigen Industrieabwässern ausgesetzt ist
XD3 WZ max. 0.45 mind. Zementgehalt 320 kg	wechselnd nass und trocken	Fahrbahndecken, Betonbeläge, Parkdecks, Teile von Brücken, die chloridhaltigem Spritzwasser ausgesetzt sind
4. Frostangriff mit oder ohne Taumittel		
XF1 WZ max. 0.50 mind. Zementgehalt 300 kg	mässige Wassersättigung, ohne Taumittel	senkrechte Betonoberflächen, die Regen und Frost ausgesetzt sind
XF2 WZ max. 0.50 mind. Zementgehalt 300 kg	mässige Wassersättigung, mit Taumittel	senkrechte Betonoberflächen von Strassenbauwerken, die taumittelhaltigen Sprühnebeln ausgesetzt sind
XF3 WZ max. 0.50 mind. Zementgehalt 300 kg	hohe Wassersättigung, ohne Taumittel	waagrechte Betonoberflächen, die Regen und Frost ausgesetzt sind
XF4 WZ max. 0.45 mind. Zementgehalt 320 kg	hohe Wassersättigung, mit Taumittel	Strassendecken und Brückenplatten, die Taumitteln ausgesetzt sind, senkrechte Betonoberflächen, die taumittelhaltigen Sprühnebeln ausgesetzt sind
5. Chemischer Angriff		
XA1	chemisch schwach angreifende Umgebung	Kläranlagen, Jauchegruben
XA2	chemisch mässig angreifende Umgebung	Bei der Expositionsklasse XA sind Fachleute zur Festlegung der Betonzusammensetzung und / oder Prüfung beizuziehen
XA3	chemisch stark angreifende Umgebung	
Zusätzliche Anforderungen		
Mindestzementgehalt	Gesteinskörnung 0 - 32 mm Gesteinskörnung 0 - 16 mm	gem. Tabelle NA. 6 + 10 %

Anforderungen an den Beton

Für grundlegende und zusätzliche Anforderungen an die üblichen Betonsorten gelten die Tabellen NA.5 und NA.6 aus den Nationalen Elementen zur Norm SN EN 206:2013 + A2:2021

Tabelle NA.5 der SN EN 206:2013 + A2:2021

Bezeichnung	Sorte 0 (Null)	Sorte A 1)	Sorte B	Sorte C	Sorte D (T1) 2,3)	Sorte E (T2) 3)	Sorte F (T3) 4)	Sorte G (T4) 4)
Grundlegende Anforderungen								
Übereinstimmung mit dieser Norm	Beton nach SN EN 206	Beton nach SN EN 206	Beton nach SN EN 206	Beton nach SN EN 206	Beton nach SN EN 206	Beton nach SN EN 206	Beton nach SN EN 206	Beton nach SN EN 206
Druckfestigkeitsklasse	C12/15	C20/25	C25/30	C30/37	C25/30	C25/30	C30/37	C30/37
Expositionsklasse (Kombination der aufgeführten Klassen)	X0(CH)	XC2(CH)	XC3(CH)	XC4(CH) XF1(CH)	XC4(CH) XD1(CH) XF2(CH)	XC4(CH) XD1(CH) XF4(CH)	XC4(CH) XD3(CH) XF2(CH)	XC4(CH) XD3(CH) XF4(CH)
Nennwert des Grösstkorns	D _{max} 32	D _{max} 32	D _{max} 32	D _{max} 32	D _{max} 32	D _{max} 32	D _{max} 32	D _{max} 32
Chloridgehaltsklasse ⁵⁾	Cl 0,10	Cl 0,10	Cl 0,10	Cl 0,10	Cl 0,10	Cl 0,10	Cl 0,10	Cl 0,10
Konsistenzklasse ⁶⁾	C3	C3	C3	C3	C3	C3	C3	C3
Zusätzliche Anforderungen für die Expositionsklasse XF2(CH) bis XF4(CH)								
Frost-Tausalzwiderstand	nein	nein	nein	nein	mittel	hoch	mittel	hoch

Zusätzliche Anforderungen (objektspezifisch festzulegen)								
AAR-Beständigkeit	Gemäss NA, Ziffer 5.3.4.6							
Sulfatwiderstand	nein	nein	nein	Gemäss NA, Ziffer 5.3.4.9, und NA.5.3.4.10				

- 1) Die Betonsorte A deckt auch die Anforderungen der Expositionsklasse XC1(CH) ab.
- 2) Die Betonsorte D deckt auch die Anforderungen der Expositionsklasse XF3(CH) ab.
- 3) Die Betonsorten D und E decken auch die Expositionsklasse XD2a(CH) ab. Definition siehe Ziffer NA.4.1
- 4) Die Betonsorten F und G decken auch die Expositionsklasse XD2b(CH) ab. Definition siehe Ziffer NA.4.1
- 5) Die angegebene Klasse des Chloridgehalts ist für Stahl- und Spannbeton geeignet.
- 6) Die angegebene Konsistenzklasse ist informativ.

Auszug aus der Tabelle NA.6 der SN EN 206:2013 + A2:2021

Bezeichnung Anforderungen	Sorte 0 (Null)	Sorte A 1)	Sorte B	Sorte C	Sorte D (T1)	Sorte E (T2)	Sorte F (T3)	Sorte G (T4)
Maximaler w/z-Wert bzw. w/z _{eq} -Wert (-)	--	0,65	0,60	0,50	0,50	0,50	0,45	0,45
Mindestzementgehalt (kg/m ³) 1,2)	--	280	280	300	300	300	320	320
Dauerhaftigkeitsprüfungen ³⁾	Keine	Keine	WL ⁴⁾ KW	KW	KW, FT	KW, FT	CW, FT	CW, FT

- 1) Der Mindestzementgehalt gilt für Beton ohne Zusatzstoffe und mit einem Grösstkorn D_{max} 32mm.
Wird ein anderes Grösstkorn D_{max} verwendet, ist der Zementgehalt entsprechend Tabelle NA.7 anzupassen.
- 2) Bei der Zementart CEM II/B-LL sind die Fussnoten der Tabelle NA.1 zu beachten.
- 3) Prüfungen gemäss Norm SIA 262/1, Anhang A, B, C und I, für die Wasserleitfähigkeit (WL), Chloridwiderstand (CW), Frost-Tausalzwiderstand (FT) und Karbonatisierungswiderstand (KW). Bei den Prüfungen gelten die Grenzwerte und Kriterien gemäss Ziffer NA.8.2.3.4. (Tabelle NA.14).
- 4) Die Bestimmung der WL ist durchzuführen, falls der Nachweis gemäss Ziffer NA.8.2.3.4 zu erbringen ist.

Eigenschaften und Anforderungen für klassierte Betonsorten

Konsistenzklassen	Verdichtungsmaß	Ausbreitmaß
	C 0 = VM \geq 1.46	F1 \leq 340 mm
	C 1 = VM 1.45 - 1.26 steif	F2 = 350 - 410 mm
	C 2 = VM 1.25 - 1.11 plastisch	F3 = 420 - 480 mm
	C 3 = VM 1.10 - 1.04 weich	F4 = 490 - 550 mm
		F5 = 560 - 620 mm
		F6 \geq 630 mm
	Setzflussmaß	
	SF1 = 550 bis 650 mm	
	SF2 = 660 bis 750 mm	
	SF3 = 760 bis 850 mm	
Garantien	Gemäss den "Allgemeinen Lieferbestimmungen für Transportbeton" auf dem hinteren Deckblatt dieser Preisliste.	
Preisumfang	Die angegebenen Preise verstehen sich inklusive allfällig benötigter Zusatzmittel und Zusatzstoffe zur Erzielung der angegebenen Steuer- und Zielgrößen wie Konsistenzklassen, Druckfestigkeit, usw. Betonverzögerungen und Frostschutzbeigabe: Verrechnung der Zusatzmittel nach Gewicht gemäss jeweiligem Bedarf.	
Besondere Eigenschaften	Siehe Seiten 10, 11 und 12.	
Chloridgehaltsklasse	Die Betonsorten entsprechen der Chloridgehaltsklasse Cl 0.10.	
Klassifikation	Die aufgeführten Betonsorten werden vom Werk laufend geprüft und die notwendigen Nachweise erstellt. Auf besonderen Wunsch sind zusätzliche Sorten lieferbar. Die Kosten für entsprechende Klassifikationsnachweise spezieller Sorten gehen zu Lasten des Bestellers. Neue Sortennachweise erfordern einen Zeitaufwand von ca. 4 Monaten.	
Transporte	Beton der Konsistenz C 2 ist mit Silowagen oder Fahrmischer, Beton der Konsistenz C 3, FT-Beton und Pumpbeton ausschliesslich mit Fahrmischer zu transportieren.	

Verkaufskonditionen für alle Betonsorten

Zuschlag	Lieferungen an Gemeinden, Staatsverwaltungen, Korporationen und Private werden mit einem Zuschlag von CHF 10.00/m ³ zuzüglich MWST verrechnet.
CO₂-Zuschlag	Pro m ³ Beton fällt zusätzlich ein CO ₂ - Zuschlag (der Zementindustrie) von CHF 2.00/m³ zuzüglich MWST an.
Winterzuschlag	Während den Monaten Dezember, Januar und Februar wird ein Winterzuschlag von CHF 4.00/m³ Beton zuzüglich MWST verrechnet.
Energiezuschlag - Beton	Rohstoff- und Energiekostenzuschlag (Strom/ Brenn- und Treibstoffe): CHF 6.00/m³ zuzüglich MWST
Rabatt	nach Vereinbarung
Transportpreise	Die Frankopreise verstehen sich für 3-, 4- und 5-Achsfahrzeuge bei min. 7 m ³ Ladung pro Fuhre. Sofern andere Fahrzeuge (2-Achser, Allrad, Unimog, Spezialfahrzeuge, usw.) notwendig sind, kann ein Zuschlag verrechnet werden. Für Lieferungen unter 7 m ³ pro Fuhre erfolgt ein Transportzuschlag.
Ablade- /Wartezeit	Bei Liefermengen bis 7 m ³ / Fuhre: 20 Minuten inbegriffen Bei Liefermengen ab 7 m ³ / Fuhre: 25 Minuten inbegriffen
Allgemeine Lieferbedingungen	Betonlieferungen erfolgen nach den "Allgemeinen Lieferbedingungen für Transportbeton" auf dem hinteren Deckblatt dieser Preisliste. Die Preisangaben gelten für Bauunternehmungen, Gips-, Bodenbelags- und Gartenbaugeschäfte

Entsorgung / Recycling / Deponie *

Entsorgungsgebühren	Grössere Mengen nach Voranmeldung	Einheit
Aushub unverschmutzt (Typ A)	ohne Mauerreste, Beton, Ziegel, Belag, Röhren, Holz, Kunststoffe, etc.	
	- Aushub unverschmutzt	m ³
	- Aushub unverschmutzt, nass	m ³
	- Aushub schlammig	m ³
	- A / B Boden	m ³
Inertstoff (Typ B)	- Aushub tolerierbar, verschmutzt	to
	- Aushub tolerierbar, verschmutzt nass	to
	- Mischabbruch, Mauerwerk, Ziegel, Betonmasten, Röhren, Flachglas, usw.	to
	- Eternit (Im Sortierplatz Wattwil; Annahme nur von Kleinmengen)	to
Grüngut	- Gartenabfälle ohne Fremdstoffe, Laub, Stauden, Bäume, Humus	to
	- Baumstrünke, Wurzelstöcke	to
Holz	- Holz unbehandelt, Balken, Kisten, Bretter, Kanthölzer, Schaltafeln, reine Spanplatten	to
	- Holz lackiert, beschichtet, Holzmöbel, beschichtete Platten, lackierte Täfer	to
	- Holzfenster mit oder ohne Glas	to
	- Holz kontaminiert, Eisenbahnschwellen, Telefonmasten, imprägnierte Hölzer	to
Recyclingmaterial	- Beton unarmiert, Randsteine, Stellriemen, ohne Fremdanteile	m ³
	- Beton armiert, Kantenlänge < 100 cm	m ³
	- Beton armiert, Kantenlänge > 100 cm	m ³
	- Strassenaufbruch sauber ohne Fremdanteile, zur Aufbereitung geeignet	m ³
Bauabfälle gemischt	an Sortierwerk Bleiken, Wattwil	to
	Definition Dachpappe, Gartenabfälle mit Fremdstoffen, Kork, Sarnafill, Kunststofffenster mit/ohne Glas, Pavatex, Plastik, Sperrgut, Gips, Stein, Ziegel, Karton, Papier, Holz, Metall, Wand- und Bodenbeläge, Kunststoffe, usw.	
	Egloff AG Bauunternehmung, Berstel, Nesslau	m³
Mindestgebühr	für alle Abfallsorten pro Anlieferung	Stk
	Keine Annahme von Batterien, Flüssig- und Sonderabfällen	
Haftung	Der Kunde haftet in jedem Fall für die korrekte Deklaration des angelieferten Materials und ist in jedem Fall verantwortlich für alle Kosten der Identifikation, Klassierung und Entsorgung falsch deklarerter Abfälle. Er haftet auch für alle Schäden die durch unsachgemäss deklarierte Abfälle in der Inertstoffdeponie und in Aufbereitungs- und Entsorgungsanlagen entstehen. Die gleichen Bedingungen gelten auch für die Deponien für ausschliesslich sauberen Aushub.	
Vergütungen	- Kies aus Baugrubenaushub, Nagelfluh, Findlinge, zur Aufbereitung geeignet, angeliefert	m ³

* Das angelieferte Material muss den Richtlinien und Gesetzesgrundlagen entsprechen. Massgebend sind die Verordnung über die Vermeidung und Entsorgung von Abfällen (VVEA), sowie die Richtlinie für die Verwertung mineralischer Bauabfälle BAFU 2023.

Preisänderungen jederzeit vorbehalten

Annahmestellen / Preise in CHF

Degersheim	Nassen	VASA Gebühr	Bütschwil	Feldmühle Wattwil	Sortierplatz Wattwil	VASA Gebühr	Berstel / Spitol Nesslau
22.00	22.00		22.00		35.00		27.00
28.00	28.00		28.00				
48.00	48.00		48.00				
auf Anfrage	auf Anfrage		auf Anfrage				
	53.00	+ 5.00			68.00	+ 5.00	
	58.00	+ 5.00			73.00	+ 5.00	
	58.00	+ 5.00			73.00	+ 5.00	
	89.00	+ 5.00			104.00	+ 5.00	
					160.00		
					176.00		
	104.00				93.00		
	186.00				176.00		
	186.00				176.00		
	279.00				258.00		
gratis	gratis		gratis	10.00			7.00
5.00	10.00		5.00	21.00			15.00
15.00	20.00		15.00	31.00			26.00
gratis	gratis		gratis	10.00			5.00
					330.00		
							103.00
					26.00		26.00
							Preise exkl. MWST
*	*		*		* nach Absprache		
							Preise exkl. MWST

Mulden / Container

nur Transport / Preise in CHF Grafiken und Abmessungen: <https://grobkies.ch/leistungen/mulden-bestellen>

Zone	Mulde A 3 - 5 m ³	Mulde B 5,5 - 7,5 m ³	Mulde C 8 - 13 m ³	Mulde D 13,5 - 40 m ³
2 - 5	168.00	190.00	201.00	211.00
6	173.00	195.00	206.00	216.00
7	178.00	200.00	211.00	221.00
8	184.00	206.00	217.00	228.00
9	190.00	211.00	222.00	233.00
10	195.00	216.00	228.00	238.00
11	200.00	221.00	233.00	243.00
12	205.00	227.00	238.00	248.00
13	210.00	232.00	243.00	253.00

Muldenmiete/Woche (2 Wochen inkl.) 10.00 10.00 10.00 10.00

Preise exkl. MWST

Zuschlag Gemeinden, Staatsverwaltungen, Korporationen und Private: CHF 10.00

Gemischte Sperrgutmulden für Private inkl. Entsorgung

Zone	Mulde B 5,5 - 7,5 m ³	Mulde C 8 - 13 m ³
Alle Zonen Pauschal	800.00	925.00

Muldenmiete/Woche (2 Wochen inkl.) 10.00 10.00

Preise exkl. MWST

Bemerkungen Basis ist Kippport Wattwil oder die Entsorgungsstellen der Grob Kies AG gemäss der Deponiegebührenliste. Es kann für von Kunden angeordnete entferntere Kipporte und für Material, das nicht in die Entsorgungsstellen der Grob Kies AG geführt werden kann, ein Transportzuschlag verrechnet werden.

Schäden an Mulden In den Mulden oder in deren Nähe darf kein Material verbrannt werden. Für Schäden aller Art haftet der Auftraggeber.

Flüssigkeiten Das Ablagern von Flüssigkeiten und/oder explosiven Stoffen in den Mulden/Containern ist NICHT gestattet.

Zoneneinteilung Mulden

Alterswil	3	Ganterschwil	2	Magdenau	4	Schönengrund	8
Alt St. Johann	12	Gähwil	5	Mogelsberg	6	Schwellbrunn	7
Bächli	9	Gossau	5	Mosnang	4	St. Peterzell	7
Bazenheid	3	Hemberg	9	Mühlrüti	6	Starkenbach	11
Bichwil	4	Herisau	4	Müselbach	3	Stein/Toggenb.	10
Bütschwil	2	Hoffeld	4	Nassen	3	Tufertschwil	4
Brunnadern	6	Hundwil	7	Necker	5	Unterrindal	3
Degersheim	3	Jonschwil	4	Nesslau	8	Unterwasser	12
Dicken	7	Kengelbach	4	Neu St. Johann	8	Urnäsch	7
Dietfurt	3	Kirchberg	4	Oberhelfenschwil	6	Waldstatt	6
Dreien	5	Krinau	7	Oberrindal	4	Wasserfluh	6
Ebersol	7	Krummenau	7	Ricken	6	Wattwil	5
Ebnat-Kappel	6	Libingen	7	Rickenbach	5	Wildhaus	13
Ennetbühl	9	Lichtensteig	4	Rietbad	10	Winkeln	5
Flawil	4	Lütisburg	3	Schachen	4	Wolfertswil	4

Transporte und Kranarbeiten

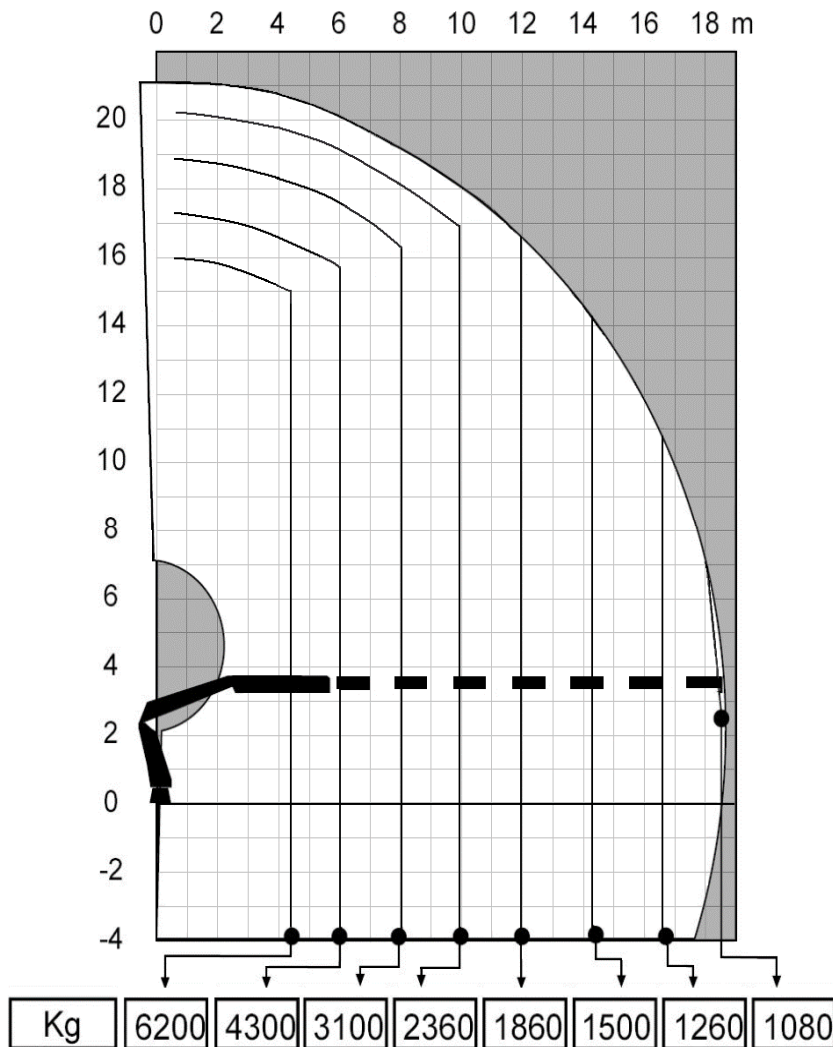
Fahrzeuge		CHF/Std.
3-Achs Kipper		175.00
4-Achs Kipper / Mulde		185.00
4-Achs Kipper / Thermomulde (2 Kammern 16.5 to Nutzlast)		196.00
5-Achs Kipper		206.00
4-Achs Welaki		197.00
5 Achs Sattelschlepper		206.00
4-Achs Abrollkipper / 4-Achs Lastwagen mit Palette		197.00
5-Achs Abrollkipper / 5-Achs Lastwagen mit Palette		217.00
3-Achs Fahrmischer		184.00
4-Achs Fahrmischer		197.00
5-Achs Fahrmischer		217.00
5-Achs Fahrmischer mit Förderband 16,5 m		217.00
Zuschlag für Ablad mit Förderband: Kies pro m ³ / 5 Min. Abladezeit inbegriffen		15.00
Beton pro m ³ / 20 Min. Abladezeit inbegriffen		21.00
2-Achs Anhänger		auf Anfrage
Tiefganganhänger		72.00
3-Achs Ablade- und Wartezeit	Kipper, Mulde	124.00
	Fahrmischer	130.00
4-Achs Ablade- und Wartezeit	Kipper, Mulde	124.00
	Fahrmischer	130.00
	Thermomulde	144.00
5-Achs Ablade- und Wartezeit	Sattelschlepper / Kipper	124.00
	Fahrmischer	130.00
Zuschlag für Allrad		12.00
Zuschlag für Gemeinden, Staatsverwaltungen, Korporationen und Private		10.00
Krane		
4-Achs Lastwagen mit Kran 28 mt (Hiab 322 E-7 HiPro)		227.00
Zuschlag für Gemeinden, Staatsverwaltungen, Korporationen und Private		10.00
Preise exkl. MWST		

Preisstellung Der Stundentarif ist anwendbar für Transportleistungen, bei denen die stündliche Kilometerleistung nicht höher als bei 30 km/Std. liegt. Wir behalten uns vor, bei einer aufgrund der Rapporte festgestellten höheren Leistung, ohne weiteres einen Kilometerarif zu verrechnen.

Lastwagenkran Hiab 322 E-7 HiPro (4-Achs Lastwagen)

Bewegungsdiagramm

Ausladung / Tragkraft



Kran Hiab 322 E-7 HiPro

4.60 m	6200	kg
6.20 m	4300	kg
8.00 m	3100	kg
9.90 m	2360	kg
11.90 m	1860	kg
14.00 m	1500	kg
16.20 m	1260	kg
18.50 m	1080	kg

18.60 m Hydraulisch mit Greifer

Manuelle Armverlängerung

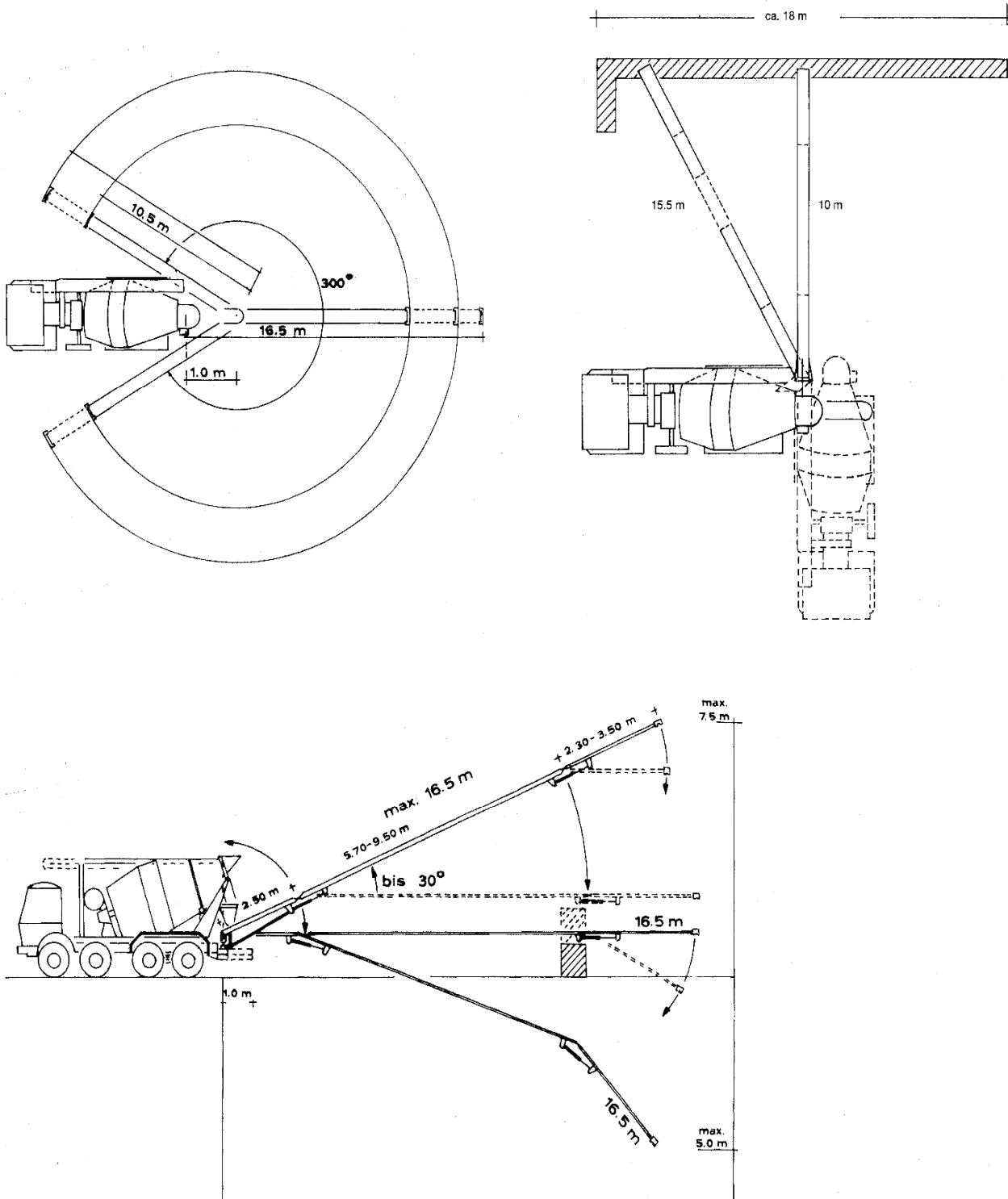
20.10 m	940	kg
21.70 m	830	kg

Reichweite ohne Handauszug maximal bis 18.0 m

Ausrüstung ausgerüstet mit Seilwinde, Seillänge ca. 49 m
Zugkraft je nach Seillänge 1700 - 2300 kg

Fahrmischer mit Förderband 16.5 m

Bewegungsdiagramm / Reichweiten



Reichweiten Wir weisen darauf hin, dass wir über zwei Förderbänder an Fahrmischern verfügen - Reichweiten 16.5 m.

Betonpumpen

Fahrmischer-Betonpumpe 28 m

Betonpumpe KVM 36 m

Betonpumpe KVM 55 m

Menge/m ³	CHF/m ³		Menge/m ³	CHF/m ³		Menge/m ³	CHF/m ³	
bis 5 m ³	420.00	pauschal	bis 5 m ³	525.00	pauschal	bis 5 m ³	845.00	pauschal
6	73.50		6	91.50		6	158.60	
7	66.10		7	80.90		7	137.50	
8	58.70		8	72.40		8	116.30	
9	54.50		9	66.10		9	104.60	
10	51.30		10	61.90		10	100.40	
11	48.10		11	57.70		11	95.20	
12	44.90		12	53.40		12	90.90	
13	43.90		13	51.30		13	86.70	
14	41.80		14	48.10		14	80.30	
15	39.70		15	44.90		15	75.10	
16	38.60		16	44.40		16	69.80	
17	37.50		17	42.30		17	67.70	
18	37.00		18	40.20		18	65.60	
19	36.50		19	38.10		19	63.40	
20	36.00		20	37.00		20	61.30	
21	35.40		21	35.40		21	59.20	
22	34.40		22	34.40		22	57.10	
23	33.30		23	33.30		23	55.00	
24	32.20		24	32.20		24	52.80	
25	31.20		25	31.20		25	50.80	
26	30.40		26	30.40		26	49.70	
27	29.50		27	29.50		27	47.60	
28	28.60		28	28.60		28	45.40	
29	27.80		29	27.80		29	43.40	
30	27.00		30	27.00		30	41.20	
31 - 40	26.50		31 - 40	26.50		31 - 40	40.20	
41 - 50	25.30		41 - 50	25.30		41 - 50	39.10	
51 - 60	24.30		51 - 60	24.30		51 - 60	37.00	
61 - 70	23.30		61 - 70	23.30		61 - 70	34.90	
71 - 80	22.20		71 - 80	22.20		71 - 80	32.80	
81 - 90	21.40		81 - 90	21.40		81 - 90	30.70	
91 - 100	20.60		91 - 100	20.60		91 - 100	28.50	
101 - 110	19.50		101 - 110	19.50		101 - 110	28.00	
111 - 120	19.10		111 - 120	19.10		111 - 120	27.50	
121 - 130	18.60		121 - 130	18.60		121 - 130	27.00	
131 - 140	18.30		131 - 140	18.30		131 - 140	26.50	
141 - 150	18.00		141 - 150	18.00		141 - 150	26.00	
151 - 160	17.60		151 - 160	17.60		151 - 160	25.30	
161 - 170	17.30		161 - 170	17.30		161 - 170	24.80	
171 - 180	17.00		171 - 180	17.00		171 - 180	24.30	
181 - 190	16.70		181 - 190	16.70		181 - 190	23.80	
191 - 200	16.40		191 - 200	16.40		191 - 200	23.30	
201 - 250	16.10		201 - 250	16.10		201 - 250	22.80	
251 - 300	15.90		251 - 300	15.90		251 - 300	22.20	
ab 301	auf Anfrage		ab 301	auf Anfrage		ab 301	auf Anfrage	

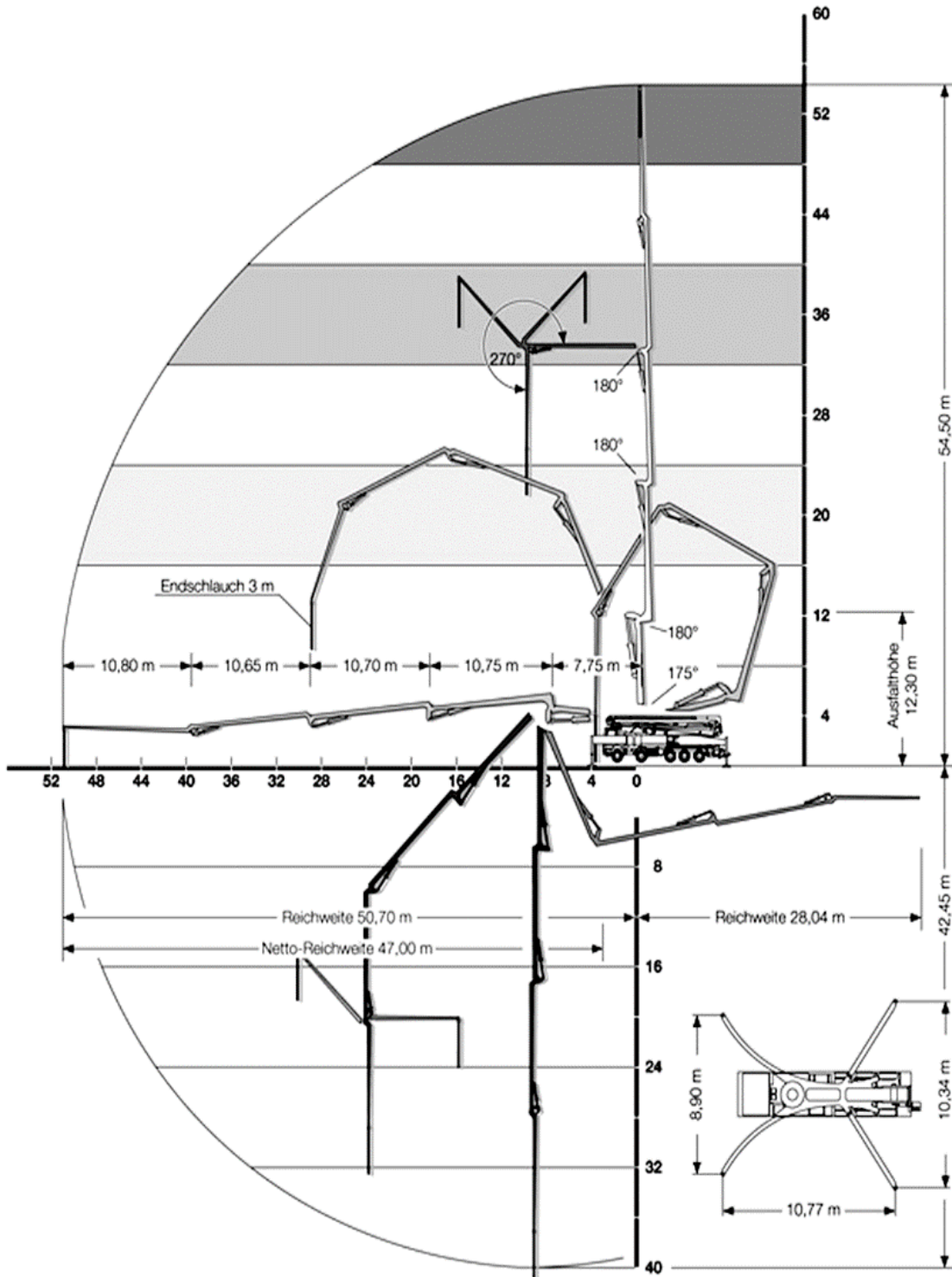
Preise exkl. MWST

Verkaufskonditionen für alle Betonpumpen

Regieansätze	Betonpumpe KVM 55, pro Einsatzstunde - bei Mehrzeitbedarf pro Std.	CHF 280.00
	Betonpumpe KVM 36, pro Einsatzstunde - bei Mehrzeitbedarf pro Std.	CHF 210.00
	Fahrmischer-Betonpumpe - bei Mehrzeitbedarf pro Std.	CHF 165.00
Zuschläge	Pumpen von Stahlfaserbeton pro m ³	CHF 3.00
Rohrleitungen	Diese Preise gelten für Arbeiten im Auslegerbereich der Betonpumpe. Bei Mehrlängen wird CHF 10.00 pro Meter und Einsatz verrechnet. Für den Rohrleitungsbau wird die Arbeitszeit des Maschinisten verrechnet.	
Pumpleistung	Die Mindestpumpleistung soll 15 m ³ /Std. betragen. Die allenfalls zusätzlich beanspruchte Zeit wird zum Regieansatz verrechnet. Pumpenstörungen berechtigen den Auftraggeber nicht zu irgendwelchen Forderungen.	
Kombinationen	Mehrere Einsätze des gleichen Auftraggebers am selben Tag werden als ein Einsatz berechnet, wenn sie unmittelbar aufeinander folgen. Dabei wird nur die Dislokationszeit zum Regieansatz berechnet.	

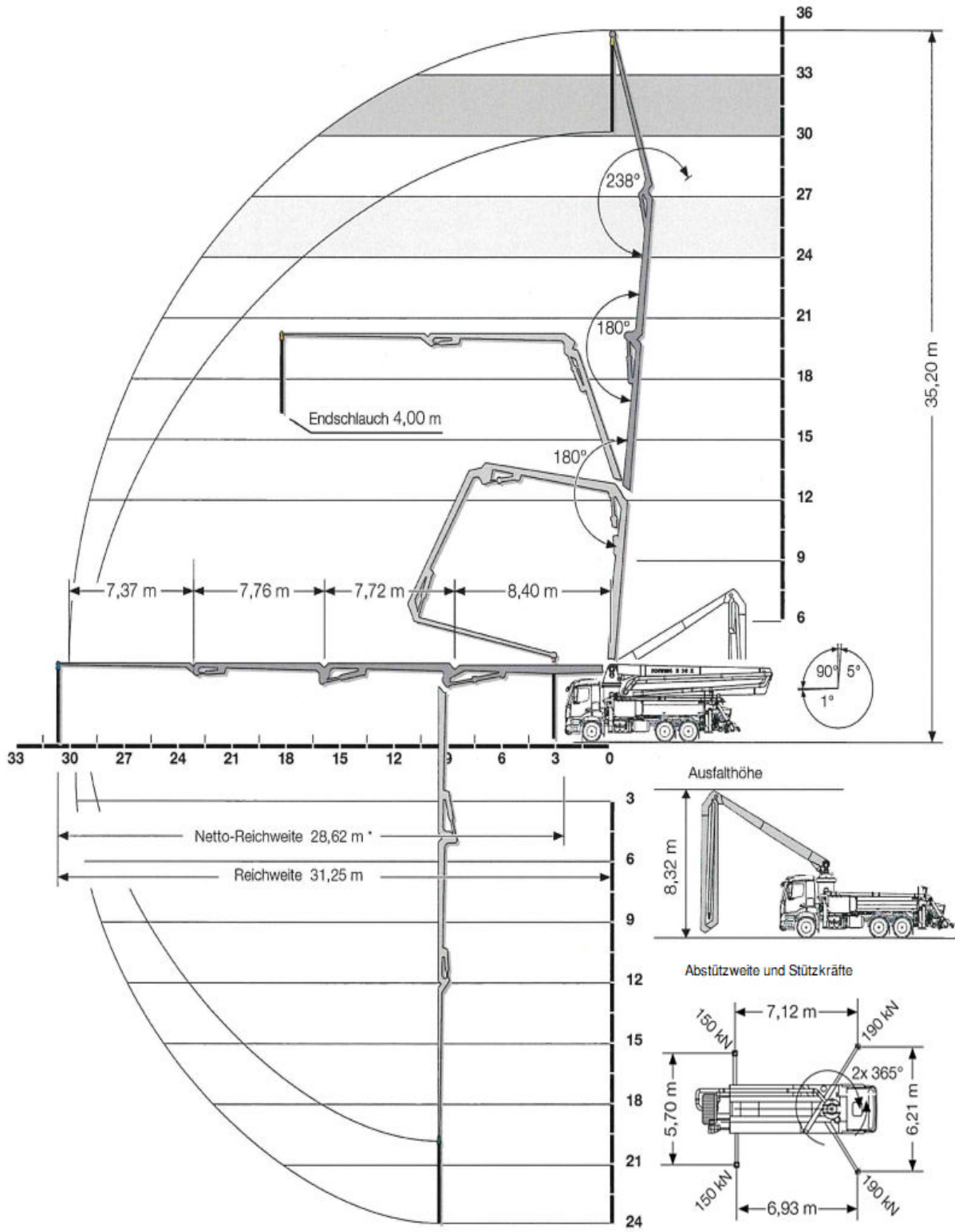
Betonpumpe KVM 55 m

Bewegungsdiagramm / Reichweite



Betonpumpe KVM 36 m

Bewegungsdiagramm / Reichweite



Baulabor Bütschwil

Art der Prüfungen		CHF	Einheit
Gesteinskörnungen	Siebkurve erstellen, Mischungen und Sand	170.00	Probe
	Aussiebung Einzelkomponenten	90.00	Probe
	Kornform	175.00	Probe
	Kornrundung	175.00	Probe
Beton	Tageeinsatz bis 9 Std., inklusive An- + Rückfahrt bis 50 km	980.00	pauschal
	Tageeinsatz bis 5 Std., inklusive An- + Rückfahrt bis 50 km	620.00	pauschal
	Kurzeinsatz bis 3 Std., inklusive An- + Rückfahrt bis 30 km	410.00	pauschal
	Kurzeinsatz bis 2 Std., inklusive An- + Rückfahrt bis 30 km	310.00	pauschal
	Druckfestigkeit	55.00	Würfel
	Festigkeitsprüfung mit Prüfhammer		nach Zeittarif
	Wasserleitfähigkeit (Anhang A)		nach Tarif Fremdlabor
	Chloridwiderstand (Anhang B)		nach Tarif Fremdlabor
	Frost-/Tausalzbeständigkeit (Anhang C)		nach Tarif Fremdlabor
Karbonatisierungswiderstand (Anhang I)		nach Tarif Fremdlabor	
Diverses	Arbeits- und Reisezeit (Pos. 122.111)	100.00	Std.
	Laborwagen		1.20 km

Preise exkl. MWST

Pauschalen In den Pauschalen inbegriffen sind Frischbetonkontrollen wie Konsistenz, Rohdichte, Luftgehalt, Wasserzementgehalt und Probekörperherstellung.

Allgemeine Bestimmungen Die angegebenen Preise verstehen sich für die Durchführung der Prüfungen (Arbeit und Prüfgeräte). Die festgestellten Werte werden in geeigneter Form schriftlich festgehalten. Die Interpretation und Auswertung sowie die statistische Überwachung wird je nach Bedarf im Zeitaufwand gesondert ausgeführt.

Die Preise für die Prüfungen verstehen sich ohne Reise- und Transportkosten. Sie gelten für Prüfungen im Labor oder beim Kunden, je nachdem, wo sie durchgeführt werden können und müssen. Allfällige Reisezeit und -spesen werden gesondert verrechnet. Der Transport von Materialproben hat entweder durch den Kunden selbst zu erfolgen oder wird separat nach Zeittarif verrechnet. Es erfolgt keine Verrechnung, wenn der Laborant die Proben nach einem Auswärtsauftrag mitnehmen kann. Probeschalungen und -behälter werden vom Baulabor zur Verfügung gestellt.

Brückenwaage

Bruttogewicht pro Waagschein	Gebühren
bis 10 t Gewicht	CHF 11.00
10 bis 20 t Gewicht	CHF 16.00
über 20 t Gewicht	CHF 21.00

Preise exkl. MWST

Allgemeine Verkaufs- und Lieferbedingungen

Zufahrten	Das Befahren von Zufahrten und Vorplätzen im Auftrag des Kunden geschieht auf sein Risiko und seine Gefahr. Für allfällige Schäden an nicht lastwagentauglichen Strassen und Plätzen wird jede Haftung abgelehnt.
Laden/Überladen	Im Sinne der Verkehrssicherheit und der Einhaltung der gesetzlichen Vorschriften haben unsere Maschinisten und Chauffeure die Weisung, Fahrzeuge nicht zu überladen. Dies auch deshalb, weil wir als Verfrachter ebenso strafrechtlich belangt werden können, wie der Fahrzeuglenker und der Fahrzeughalter.
Mehrwertsteuer	Alle Preise verstehen sich exklusiv MWST.
Zahlungsbedingungen	30 Tage nach Rechnungsstellung rein netto.
Verzugszinsen	Bei Bezahlung nach dem 30. Tag ab Fakturadatum wird ein Verzugszins verrechnet.
Datenschutz	Der Käufer wird darauf hingewiesen, dass durch uns personenbezogene Daten entsprechend den Vorgaben des Datenschutzrechts verarbeitet werden. Weitere Informationen zur Verarbeitung von personenbezogenen Daten und den Rechten der betroffenen Person können abgerufen werden unter: https://grobkies.ch/kontakt/datenschutz

Durch die vorliegende Preisliste werden alle früheren Angaben und Preisvereinbarungen aufgehoben.

Lichtensteig/Bütschwil/Degersheim/Nassen/ Nesslau, Januar 2025



Reg.-Nr. H13718



Allgemeine Lieferbedingungen für Gesteinskörnung

1. Gewährleistung und Haftung

Das Lieferwerk garantiert die Lieferung auftragskonformer Menge und Qualität. Massgebend für die Qualität sind ausschliesslich die in der jeweiligen Norm festgelegten Eigenschaften. Die für die Produkteigenschaft massgebenden Normen sind in der Preisliste den jeweiligen Produkten zugeordnet. Die Produkte werden überwacht und zertifiziert, soweit in der Norm gefordert.

Im Rahmen dieser Gewährleistung verpflichtet sich das Lieferwerk, rechtzeitige und sachlich begründete Mängelrüge vorausgesetzt, beanstandetes Material kostenlos zu ersetzen, oder, wenn das Material beschränkt verwendbar ist, einen angemessenen Preisnachlass zu gewähren. Ein Mangel liegt nicht vor, wenn das angelieferte Material der Bestellung entspricht, jedoch für den beabsichtigten Zweck nicht verwendbar ist.

Das Lieferwerk haftet nicht für unsachgemässe und ungeeignete Verwendung von auftragskonform angeliefertem Material. Bei Verwendung von Kies auf Flachdächern ist jede Haftung des Lieferwerkes für die Beschädigung der Dachhaut ausgeschlossen, ebenso haftet das Lieferwerk nicht für den Verbund mit Bindemitteln, wenn Splitt zur Oberflächenbehandlung verwendet wird.

Irgendwelche weitergehende Ansprüche wegen Liefermängel über die obigen Gewährleistungsansprüche hinaus werden ausdrücklich wegbedungen, insbesondere wird jede Haftung für weitergehende direkte oder indirekte Schäden ausgeschlossen.

2. Mengen

Für Schüttgewichte (t/m^3) und Liefermenge (t) sind die Messungen im Werk (nicht auf der Baustelle) verbindlich. In Werken, wo das Material gewogen wird, erfolgt die Umrechnung auf m^3 aufgrund der neutral ermittelten Durchschnittswerte für Schüttdichte und Feuchtigkeit.

3. Lademenge

Im Hinblick auf die Verkehrssicherheit und die Einhaltung der gesetzlichen Vorschriften haben unsere Maschinisten und Chauffeure die Weisung, Fahrzeuge in keinem Fall zu überladen.

4. Zufahrt

Das Befahren von Zufahrten und Vorplätzen im Auftrag des Kunden geschieht auf sein Risiko und seine Gefahr. Für allfällige Schäden an nicht lastwagentauglichen Strassen und Plätzen wird jede Haftung abgelehnt.

5. Termine

Das Lieferwerk ist bemüht, vereinbarte Termine einzuhalten und eventuelle Verspätungen frühzeitig zu melden. Das Lieferwerk haftet nicht infolge verspäteter Anlieferung des bestellten Materials.

6. Reklamationen

Der Besteller hat das Material bei der Übergabe zu prüfen und allfällige Reklamationen unmittelbar nach Ablieferung des Materials anzubringen.

7. Materialuntersuchungen

Werden für einen bestimmten Verwendungszweck zusätzliche Untersuchungen im Labor verlangt, so gehen die entsprechenden Kosten, andere Abmachungen vorbehalten, zu Lasten des Auftraggebers.

Allgemeine Lieferbedingungen für Beton

Allgemeine Lieferbedingungen

Alle Aufträge für Lieferungen von Beton werden aufgrund der nachstehenden allgemeinen Lieferbedingungen ausgeführt. Durch die Auftragserteilung anerkennt der Besteller die Gültigkeit der Lieferbedingungen. Abweichende Bedingungen sind nur gültig, wenn sie vom Betonwerk schriftlich bestätigt worden sind.

Für die Eigenschaften des frischen Betons sowie die Qualität des erhärteten Betons und der Prüfungen ist die SN EN 206 massgebend. Lieferungen von Beton erfolgen gemäss SIA 262. Für Frisch- und Festbetonprüfungen gelten die in der Norm SIA 262/1 aufgeführten Prüfnormen.

1. Preislisten und Offerten

Die Basispreise der gedruckten Preislisten gelten, besondere Vereinbarungen vorbehalten, ausschliesslich für Bauunternehmer. Die darin enthaltenen Preise und Konditionen gelten bis auf Widerruf oder bis zur Bekanntgabe neuer, allgemein gültiger Preislisten. Sie werden erst mit der Annahme eines uns aufgrund dieser Preislisten erteilten Auftrags verbindlich. Die Gültigkeit von besonderen Offerten ist unter Vorbehalt spezieller Vereinbarungen auf 6 Monate beschränkt.

Alle Preise verstehen sich für Lieferung ab Betonwerk ohne MWST. Die m³-Preise beziehen sich auf 1 m³ verarbeiteten Beton.

Die Preise gelten ferner für Bezüge und Lieferungen innerhalb der im Betonwerk geltenden Werköffnungszeiten. Lieferungen ausserhalb dieser Zeit werden nur nach vorheriger Vereinbarung und gegen entsprechende Zuschläge ausgeführt. Wird Lieferung franko Baustelle vereinbart, so gilt der dafür festgesetzte Transportpreis für den kürzesten, einwandfrei befahrbaren Anfahrweg und die umgehende Beton-übernahme durch den Besteller. Zusätzliche Wartezeit für Fahrzeug und Personal kann extra berechnet werden.

Während der Wintermonate vom 1. Dezember bis Ende Februar kann ein Zuschlag verrechnet werden. In Regionen mit extremen Witterungsverhältnissen, wie z.B. Bergregionen, kann in der Preisliste eine andere Zeitspanne festgelegt werden.

2. Auftragserteilung und Auftragsannahme

Aufträge sollen am Vortag bis spätestens 16.00 h erteilt werden. Vorbestellungen geniessen in der Auslieferung den Vorrang. Das Betonwerk benötigt bei der Bestellung genaue und spezifische Angaben über Betonsorte (gemäss massgebender Norm SIA 262), Betonmenge, Einbauart und gewünschte Konsistenz, Lieferbeginn und Lieferprogramm. Aufträge und Lieferungsabrufe werden stets nach Massgabe der jeweiligen Lieferungsmöglichkeit angenommen.

Wird bei Bestellungen Beton gemäss SIA 262 nach Eigenschaften verlangt, so sind die Eigenschaften nach SN EN 206 oder die NPK-Betonsorte anzugeben.

Wird vom Besteller Beton gemäss SIA 262 nach Zusammensetzung verlangt, so sind detaillierte Abklärungen zur Machbarkeit zwischen Planer, Besteller und Betonwerk unumgänglich. Bei Beton nach Zusammensetzung garantiert das Betonwerk ausschliesslich die korrekte Zusammensetzung der Betonmischung im Rahmen der von der SN EN 206 festgelegten Toleranzen.

Für die Zuständigkeit von Änderungen sind genaue Weisungen vorzusehen. Sind für die Herstellung eines Betons Vorversuche notwendig, sind deren Kosten, nach vorheriger Absprache, durch den Auftraggeber zu übernehmen.

3. Zusätze

Die Zumischung von Betonzusatzmitteln ist in Bezug auf die Wahl von Produkt und Dosierung Angelegenheit des Betonwerks. Werden bestimmte Produkte und/oder Dosierungen vom Besteller verlangt, wird nur die Einhaltung der geforderten Zumischung garantiert. In diesem Fall wird jede Haftung für den erwarteten Erfolg dieser Zusätze und ebenso das Risiko nachteiliger Auswirkungen auf das Verhalten des Betons abgelehnt. Das Betonwerk ist dabei zur Verrechnung eines Mehrkosten-zuschlags berechtigt.

Bei Bestellungen von Beton nach Eigenschaften gemäss SIA 262 erlischt automatisch jegliche Garantie für die Eigenschaften des Betons, wenn der Besteller die Verwendung eines bestimmten Betonzusatzmittels oder Ausgangsstoffes vorschreibt.

4. Lieferung

Die Lieferzeitangaben verstehen sich mit Rücksicht auf einen allfälligen Stossbetrieb stets mit einer Toleranz von einer halben Stunde. Ist eine grössere Verzögerung aus unvorhersehbaren Gründen wie Stromunterbruch, Wassermangel, Maschinendefekt, Ausfall von Zulieferungen oder Fällen höherer Gewalt unvermeidlich, so wird dies dem Besteller unverzüglich gemeldet und allfällige Möglichkeiten einer Weiterbelieferung durch andere Betonwerke angeboten. Für allfällige Wartezeit und weiteren direkten oder indirekten Schaden kann jedoch nicht gehaftet werden. Der Besteller ist gehalten, allfällige Verspätungen in der Materialabnahme dem Betonwerk sofort anzuzeigen. Unterlässt er dies, so haftet er für dadurch verursachten Materialverderb und andere Verzugsfolgen.

5. Garantie

Das Betonwerk garantiert die Lieferung auftragskonformer Menge und Qualität.

Massgebend für den Nachweis der Betonqualität sind die Prüfungen nach SIA 262/1 des Betons und der daraus durch das Betonwerk oder in Anwesenheit eines Vertreters des Betonwerks hergestellten Probekörper. Für Farbgleichheit des gelieferten Betons wird nur aufgrund einer diesbezüglichen schriftlichen Vereinbarung garantiert.

Im Rahmen dieser Garantie verpflichtet sich das Betonwerk - rechtzeitige und sachlich begründete Mängelrüge vorausgesetzt - beanstandeten Beton kostenlos zu ersetzen oder, wenn das Material beschränkt verwendbar ist, einen angemessenen Preisnachlass zu gewähren. Dabei wird auch die Haftung für Schäden an den mit dem gelieferten Beton hergestellten Bauwerken übernommen, vorausgesetzt, dass diese Schäden nachweisbar auf die mangelhafte Beschaffenheit des Betons zurückgeführt werden müssen, und ferner der Besteller für den eingetretenen Schaden die Haftung übernehmen musste. Für weitere direkte oder indirekte Schäden wird jede Haftung wegbedungen.

6. Mängelrüge

Es obliegt dem Besteller, bei Ablieferung des Betons zu prüfen, ob

- die Angabe auf dem Lieferschein mit seiner Bestellung übereinstimmt
- die Lieferung sichtbare Mängel aufweist.

Bei Lieferung franko Baustelle gilt als Ablieferung die Übergabe auf dem Bauplatz und bei Lieferung ab Werk die Übergabe des Betons auf den Lastwagen. Allfällige Beanstandungen sind, damit sie das Betonwerk auf ihre Berechtigung prüfen kann, nach Möglichkeit vor dem Einbringen des Betons in die Schalung anzubringen. Mängel, die bei Ablieferung nicht feststellbar sind, müssen sofort nach deren Entdeckung gerügt werden. Bestehen seitens des Bestellers hinsichtlich der Qualität des gelieferten Betons Zweifel und ist eine sofortige Abklärung nicht möglich, so ist der Besteller zur Entnahme einer Probe verpflichtet. Durch eine sofortige Einladung ist dem Betonwerk Gelegenheit zu geben, der Probeentnahme beizuwohnen. Das Resultat dieser Prüfung wird vom Betonwerk nur anerkannt, wenn die Probeentnahme unmittelbar nach erfolgter Lieferung und gemäss den Vorschriften der Norm SN EN 206 vorgenommen und die Probe einer anerkannten Prüfstelle zur Beurteilung eingesandt worden ist. Ergibt die Prüfung, dass die Beanstandung berechtigt ist, so übernimmt das Betonwerk die Prüfungskosten. Andernfalls sind sie vom Besteller zu tragen.

7. Zahlungsbedingungen

Für die Zahlung der fakturierten Lieferungen und Nebenkosten wie z.B. Wartezeiten, Winterzuschlag etc. gelten, andere schriftliche Abmachungen vorbehalten, die auf den Preislisten vermerkten Zahlungsbedingungen.

Sämtliche Lieferungen auf die gleiche Baustelle gelten als Sukzessivlieferungen, unabhängig von der Dauer oder den Bezugsunterbrüchen. Das Betonwerk behält sich Teilfaktorierungen vor. Beanstandungen einer Lieferung berechtigen den Besteller nicht zur Zurückhaltung von fälligen Zahlungen für die übrigen Lieferungen. Nach Ablauf der Zahlungsfrist behält sich das Betonwerk die Eintragung des Bauhandwerkerpfandrechts vor.

8. Erfüllungsort und Gerichtsstand

Erfüllungsort und Gerichtsstand ist, auch bei Lieferung franko Baustelle, das Geschäftsdomizil des Betonwerks. Für die Beurteilung von Streitigkeiten sind ausschliesslich die ordentlichen Gerichte zuständig.

Ihr Partner für
Kies, Beton, Entsorgung & Transporte

grobkies.ch | 071 987 30 60

